

8-Port Gigabit-Ethernet-Switch

XES-8G

Nicht blockierender Layer-2-Gigabit-Ethernet-Switch optimiert für Art-Net, sACN und Dante

- Optimiert für Art-Net, sACN und Dante
- DiffServ (Differentiated Services) mit vier Queues für optimale Service-Qualität (QoS) mit dem Dante-Protokoll
- Keine Broadcast-Begrenzung
- Redundantes zweites Universal-Netzteil
- Neutrik powerCON Ein- und Ausgänge für Primär- und Backup-Netzteil
- Neutrik etherCON Anschlüsse für Netzwerkverbindung
- Zur Montage im 19"-Rack, 1 Höheneinheit



Mit seiner einfachen Bedienbarkeit ist der XES-8G ideal für kleinere bis mittlere Produktionen mit hohen Anforderungen geeignet. Während sich TCP/IP und Ethernet-basierte Protokolle im Bühnenbereich zunehmend durchsetzen, ist damit zu rechnen, dass Sie in den kommenden Jahren nach und nach mehr Netzwerkkapazität benötigen werden. Der XES-8G bietet genügend Bandbreite um das Licht von nahezu jeder Show zu steuern und er kann die Datenraten verarbeiten, die beim Übertragen einer Vielzahl von Audio-Kanälen anfallen oder jene, die es für das Anzeigen hochauflösender Animationen auf LED-Wänden benötigt.

Als Layer-2-Switch, ist der XES-8G im Allgemeinen Applikations-Agnostisch und funktioniert daher mit jedem Protokoll, das auf TCP/IP aufbaut, sowie mit vielen Ethernet¹-basierten Protokollen. Dennoch wurden spezielle Vorkehrungen getroffen, um sicherzustellen, dass der XES-8G einwandfrei mit Art-Net, sACN und Dante funktioniert. Die Art-Net-Spezifikation geht beispielsweise davon aus, dass ein Controller nur alle paar Sekunden, oder wenn Updates vorhanden sind, Daten verschickt. Ein typischer

Switch könnte in den Schlafmodus übergehen, wenn keine Daten beobachtet werden, während der XES-8G jederzeit bereit bleibt Daten unverzüglich weiterzuleiten.

Mit der zunehmenden Verbreitung von TCP/IP und Ethernet-basierten Protokollen, wird die Verfügbarkeit der Netzwerkausrüstung laufend kritischer. So werden etwa in der Bühnenbeleuchtung meistens die von einem Lichtpult verschickten Daten, zunächst über zumindest einen Switch geleitet. Daher ist es entscheidend, dass das Netzwerk für jede Show, bzw. Einrichtung professionell geplant, konfiguriert und installiert wird. Um die Wahrscheinlichkeit eines Netzwerkausfalls weiter zu verringern, wurde der XES-8G mit zwei separaten Schaltnetzteilen, die von unterschiedlichen Versorgungen gespeist werden können, ausgestattet.

Anwendungsgebiete

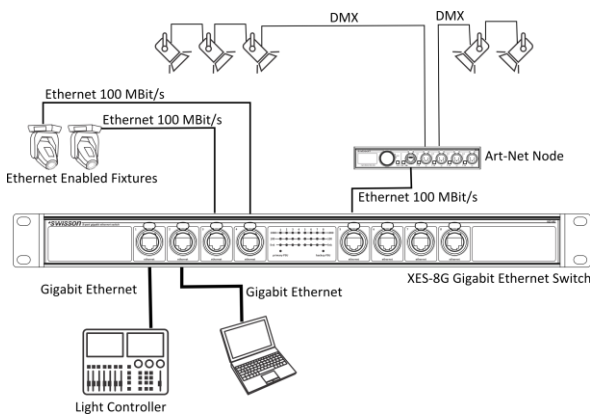
- Architektur
- Messezentren
- Kirchen
- Schulen
- Freizeitparks
- Theater, Opern

- Multimedia-Shows
- Touring / Festivals

Anwendungen

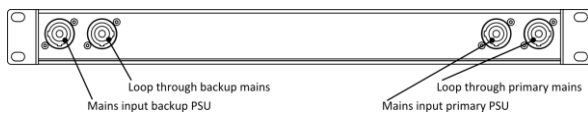
- Netzwerk erweitern (mehr Teilnehmer hinzufügen)
- Sterntopologien erstellen
- Die Reichweite eines Netzwerks erhöhen (als "Repeater" einsetzen)

Typische Anwendung



Backup-Netzteil

Der XES-8G verfügt über zwei separate powerCON Eingänge, sowie über zwei separate powerCON Ausgänge auf der Rückseite. Jeder Eingang ist mit einem unabhängigen Netzteil verbunden. Im Normalbetrieb wird der XES-8G vom Primärnetzteil versorgt. Bei einem Ausfall des Primärnetzteils übernimmt die Backup-Versorgung automatisch.



Ordering Information

XES-8G

10 42 18

8-Port Gigabit-Ethernet-Switch

Technische Daten

Gewicht ca. 1100 g

Umgebungstemperatur –30 – 55°C

Typische Leistungsaufnahme..... ca. 6 W

Versorgung 100-240 V AC

Ethernet (alle Ports) 1000BASE-T (IEEE 802.3ab) und 100BASE-TX/10BASE-T, auto negotiating, auto MDI-X

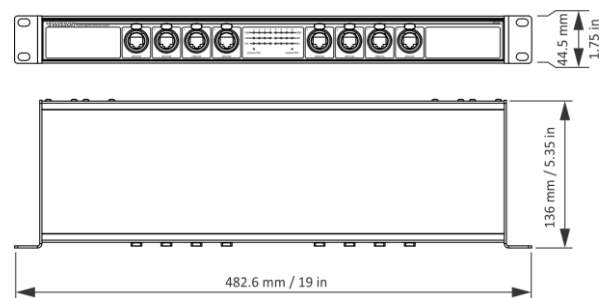
Ethernet-Ports 8

Ethernet-Switch-Typ..... Nicht blockierender Layer-2-Ethernet-Switch

Address-Lookup-Engine..... 4000 Einträge

Art-Net / sACN-Kapazität..... >1000 gleichzeitige Universen²⁾

Dante-Durchsatz..... bis zu 128 Kanäle pro Richtung bei 48 kHz²⁾



¹⁾ Als Layer-2-Switch funktioniert, der XES-8G grundsätzlich mit allen Protokollen, die auf Ethernet aufbauen. Allerdings gibt es einige Protokolle, die auf die unteren Schichten von Ethernet zurückgreifen, aber den Ethernet-Standard nicht vollumfänglich erfüllen. Bei diesen Protokollen kann möglicherweise kein Switch verwendet werden. Beispiele solcher Protokolle sind: AES50, SuperMAC, HyperMAC und Aviom A-Net.



²⁾ Schätzung unter der Annahme, dass die volle Bandbreite für diese Anwendung zur Verfügung steht.