

// EXPOLITE

TOURCYC ANTARES

Der TourCyc Antares ist der neueste IP65 Fluter von Expolite. Er überzeugt mit einer leistungsstarken RGBW Farbmischung und einer LED-Leistung von 32 x 40 Watt. Dank seines robusten und wasserdichten Gehäuses aus Aluminium ist der Antares sowohl langlebig als auch stilvoll. Mit individuell steuerbaren Lichtquellen ist der Antares die ideale Lösung für kreative und dynamische Bühnenbeleuchtung.

SPEZIFIKATIONEN

Lichtquelle

LED: 32x40W RGBW LED
Lebensdauer: 50.000h

Spannungsversorgung

Spannung: AC100-240V, 50/60 Hz
Leistung: 1280W

Ansteuerung

DMX-Kanäle: 5 Modi
(3CH/4CH/6CH/14CH/30CH)
Steuerungsmodi: DMX512, Wireless DMX,
Master-Slave



EXPOLITE

Physikalisches

Abmessungen: 565 x 300 x 510 mm
Gewicht: 16,7 kg
Gehäuse: Aluminium-Druckguss
Farbe: Schwarz
Kühlung: temperaturgesteuerte Lüfterkühlung
(automatisch/geräuscharm/Hochgeschwindigkeit)

Umgebung

Schutzklasse: IP65
Umgebungstemperatur: -20°C bis +40°C

Optisches System

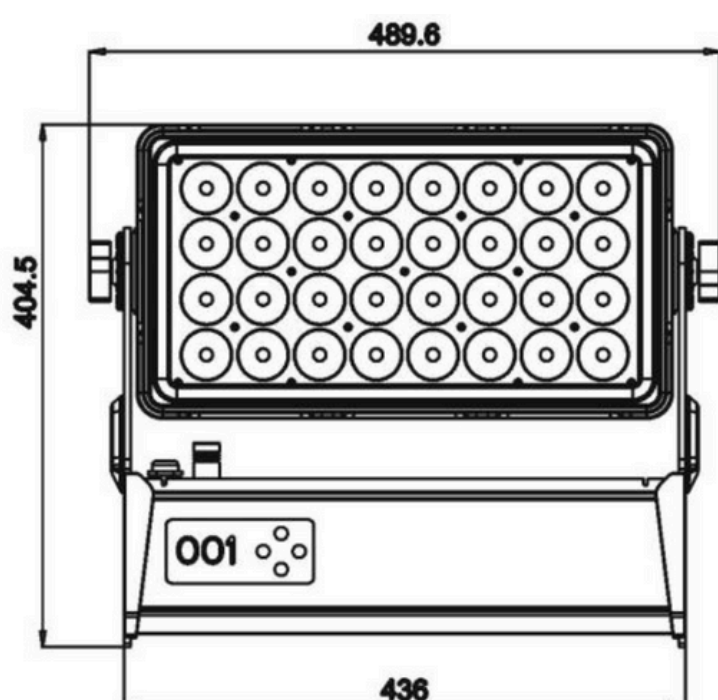
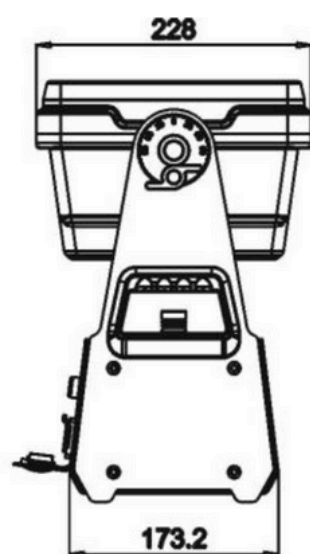
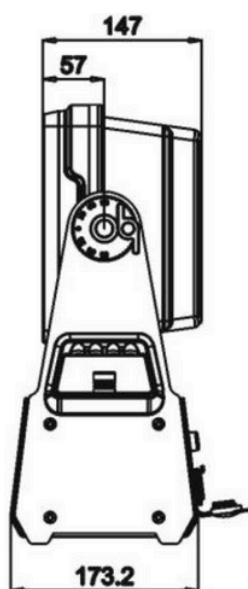
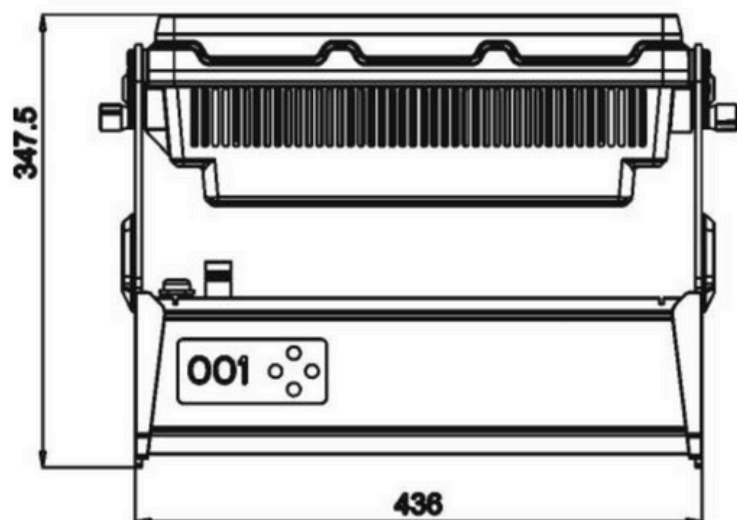
Linse: 43mm hochhelle PMMA-Linse
Abstrahlwinkel: 45° (optional 10°, 25°)

Funktionen

Dimmer: 0-100%, 16-bit Dimmen
Strobe: 0-20Hz, 8 verschiedene Strobe-Effekte
LED-Einzelreihensteuerung für Lauflichteffekte
Dimmkurven: Linear, quadratisch, inverse quadratisch,
S-Kurve



TECHNISCHE ZEICHNUNGEN



BEEINDRUCKENDE FARBSPIELE

Der Antares bietet eine beeindruckende Palette an Lichteffekten, einschließlich nahtloser Farbverläufe durch den Rainbow-Effekt und energiegeladener Farbwechsel mit dem Color Jump, um jede Bühne in Szene zu setzen.



FEINSTE FARBSTEUERUNG

Die 16-Bit-Dimmung und das RGBW-Farbmischsystem des Antares ermöglichen eine präzise und stufenlose Steuerung der Lichtintensität und Farbmischung.



ZUVERLÄSSIG UND WETTERFEST

Dank seines IP65-geschützten Aluminiumgehäuses ist der Antares robust, langlebig und ideal für den Einsatz in anspruchsvollen Umgebungen.

