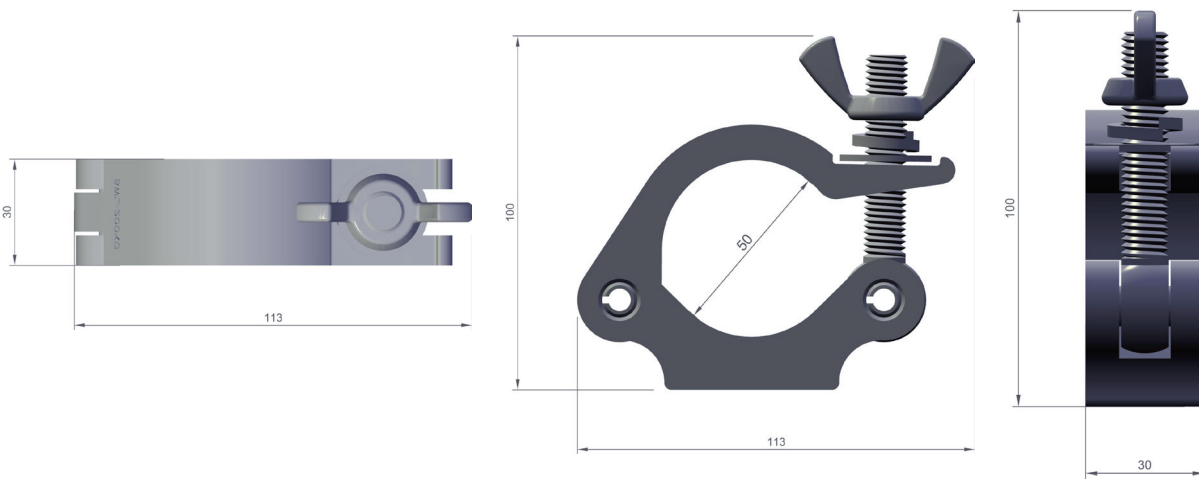


DATASHEET

HALFCOUPLER 200KG / 50MM

■ Art.Nr. 151 50 200 11 T
 ■ Art.Nr. 151 50 200 11 T BK



| | |
|---|---|
| Rohrdurchmesser <i>Tube</i> | 48-51 mm |
| Belastbarkeit (WLL) <i>Tensile load</i> | 200 kg |
| Farbe <i>Colour</i> | silber / schwarz <i>silver / black</i> |
| Bauform <i>Variaty</i> | Halbschelle <i>Halfcoupler</i> |
| Verschluss <i>Screw plug</i> | M12 Flügelmutter, Unterlegscheibe <i>M12 wing nut</i> |
| Abgang <i>Retaining screw</i> | M10 Senkkopfschraube, Stopmutter <i>M10 bolt, lock nut</i> |
| Breite <i>Width</i> | 30 mm |
| Zugbelastung <i>Tensile load</i> | 200 kg |
| Material <i>Material</i> | Aluminium 6061 T6 |
| Gewicht <i>Weight</i> | 0,37 kg |
| Verpackungseinheit <i>Unit</i> | 50 Stück <i>50 pieces</i> |